

ЭЛЕКТРОСАМОКАТ

HALTEN

Паспорт / Руководство по эксплуатации



6+

Junior

Благодарим за приобретение нашего электросамоката.

Перед началом эксплуатации внимательно изучите данное руководство и условия гарантии.

Содержание

• Компоненты электросамоката	3
• Меры безопасности	4
• Механизм складывания	5
• Порядок складывания электросамоката	6
• Подготовка к эксплуатации	7
• Эксплуатация	8
• Информация об аккумуляторе и зарядном устройстве	9
• Зарядка аккумулятора	10
• Хранение и обслуживание	11
• Неисправности	12
• Технические характеристики	12

Компоненты электросамоката



Поз.	Наименование	Поз.	Наименование
1	Рукоятка	12	Штифт механизма складывания
2	Руль	13	Передняя вилка
3	Фиксатор руля в разложенном положении	14	Переднее колесо
4	Курок газа	15	Передняя крышка деки
5	Зажим рулевой стойки	16	Передняя подсветка
6	Рулевая стойка	17	Включение / выключение
7	Фиксатор высоты руля	18	Дека
8	Хомут рулевой стойки	19	Заднее крыло / тормоз
9	Соединительная рама	20	Мотор колеса
10	Рычаг механизма складывания	21	Откидная подножка
11	Основание механизма складывания		

Меры безопасности

Меры безопасности

1. Рекомендованный возраст ездока — 6-9 лет.
2. На электросамокате допускается передвижение только одного человека (без пассажиров).
3. При управлении электросамокатом обязательно надевайте защитный шлем и другую необходимую защитную экипировку.
4. Передвижение на электросамокате в небезопасных местах и местах, где это запрещено, не допускается.
5. Перед выездом на дорогу и в оживленные места необходимо потренироваться в безопасном месте.
6. При движении на электросамокате следует избегать опасных маневров, держать руль двумя руками и стоять на деке обеими ногами.
7. Проезд препятствий высотой более 3 см не допускается, поскольку это может привести к повреждению электросамоката и получению травм водителем. Также следует избегать езды по ступенькам, даже если их высота не превышает 3 см.
8. Максимальная скорость электросамоката: 10 км/ч. Эксплуатация в темное время суток нежелательна, поскольку несет в себе дополнительные риски.
9. Эксплуатация электросамоката при температуре воздуха ниже -5°C не допускается.
10. Неровности или плохую дорогу следует преодолевать на малой скорости или пешком.
11. Запрещается перемещаться на электросамокате по поверхностям, покрытым льдом, машинным маслом или другими скользкими веществами.
12. Для обеспечения максимальной безопасности необходимо отрегулировать высоту руля электросамоката в соответствии с ростом водителя.
13. Перемещение на электросамокате по лужам глубиной более 3 см не допускается. Также следует избегать воздействия на электросамокат воды, поскольку это может привести к повреждению его электрических компонентов. Повреждение компонентов электросамоката в случае попадания воды не покрывается гарантией производителя.
14. Избегайте эксплуатации электросамоката в неблагоприятных погодных условиях, таких как дождь и снег, чтобы предотвратить его повреждение и снятие с гарантии.

Механизм складывания



А – разложенное состояние



В – сложенное состояние

Порядок складывания электросамоката

1. Ослабьте фиксатор руля (поз. 5) в направлении А, как показано на рис. 1, нажмите на фиксатор механизма складывания (поз. 7) в направлении В, опустите руль в направлении С, после чего затяните фиксатор руля.

2. Нажмите ногой на рычаг механизма складывания (поз. 10) в направлении А, как показано на рис. 2, для освобождения штифта (поз. 12) из паза пластины (поз. 11), после чего наклоните рулевую стойку в направлении В. При этом штифт защелкивается в другую прорезь пластины, а рычаг фиксируется в исходном положении. Процесс складывания завершен.



Рисунок 1



Рисунок 2

3. Раскладывание электросамоката осуществляется в обратном порядке.

Подготовка к эксплуатации

1. После распаковки необходимо закрепить трубку руля (рис. 3, поз. 1) на руле (поз. 5) с помощью кронштейна (поз. 2) и винтов (поз. 3). Поз. 4 на рис. 3 — курок газа.

2. Заряд аккумулятора. При снижении заряда аккумулятора ниже 15% (19 В), электросамокат каждые 10 секунд в течение 1 минуты издает звуковой сигнал. При этом аккумулятор необходимо оперативно зарядить для предотвращения ухудшения его эксплуатационных характеристик.

3. Торможение. При необходимости торможения следует отпустить курок газа и нажать ногой на заднее крыло.

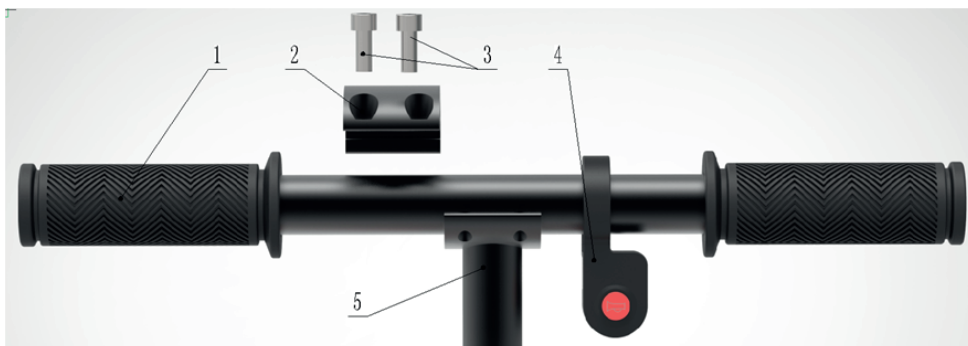


Рисунок 3

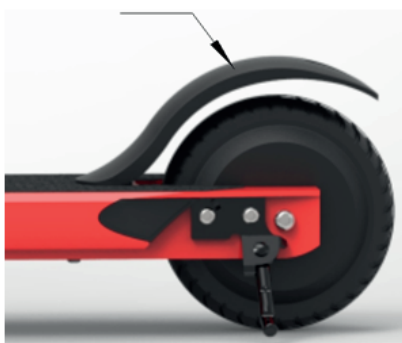


Рисунок 6

Эксплуатация

1. Подготовка к движению

1. Наденьте защитный шлем, наколенники и налокотники. Передвижение на электросамокате без указанной защитной экипировки не допускается.
2. Выберите подходящее для езды место.
3. Разложите электросамокат в соответствии с инструкцией.
4. Отрегулируйте высоту руля в соответствии с вашим ростом.

2. Начало движения

1. После выполнения подготовительных процедур нажмите на выключатель (поз. 17), показанный на рисунке 5.
2. После включения электросамоката поставьте одну ногу на деку (аккумуляторный отсек) и осторожно оттолкнитесь второй ногой от земли. После того, как электросамокат начнет движение по инерции, поставьте вторую ногу на деку и нажмите курок газа.

3. Остановка

1. Для выполнения торможения отпустите курок газа и нажмите на заднее крыло.



Рисунок 5

Информация об аккумуляторе и зарядном устройстве

1. Все электросамокаты нашего производства оснащены специальными литиевыми аккумуляторами и интеллектуальным зарядным устройством. Использование зарядных устройств сторонних производителей для зарядки электросамоката не допускается. Также запрещается использовать зарядное устройство из комплекса поставки для зарядки электросамокатов других моделей. Производитель не несет ответственности в случае повреждения зарядного устройства или аккумуляторов при несоблюдении вышеуказанных требований.
2. Перед первым использованием электросамоката необходимо полностью зарядить аккумулятор. Аккумулятор можно заряжать при любой степени его разряда. При длительном хранении электросамоката, с целью предотвращения ухудшения характеристик аккумулятора и сокращения срока службы, аккумулятор следует заряжать не реже одного раза в 30 дней.
3. Срок службы аккумулятора: не менее 400 циклов зарядки-разрядки. После истечения ресурса аккумулятор подлежит замене.
4. Зарядное устройство оснащено функцией защиты от перезаряда. Зарядное устройство автоматически отключает подачу питания при достижении уровня заряда 100%. При полном заряде аккумулятора на панели управления включается световой индикатор зеленого цвета. Время зарядки: 4-5 часов.

Зарядка аккумулятора

Откройте защитную крышку поз. 1 (рис. 8), вставьте штекер зарядного устройства в разъем поз. 2, подключите зарядное устройство к сети электропитания. Процесс заряда индицируется красным светодиодом. После завершения зарядки и при полном заряде аккумулятора включается зеленый светодиод. После завершения зарядки следует отключить зарядное устройство.

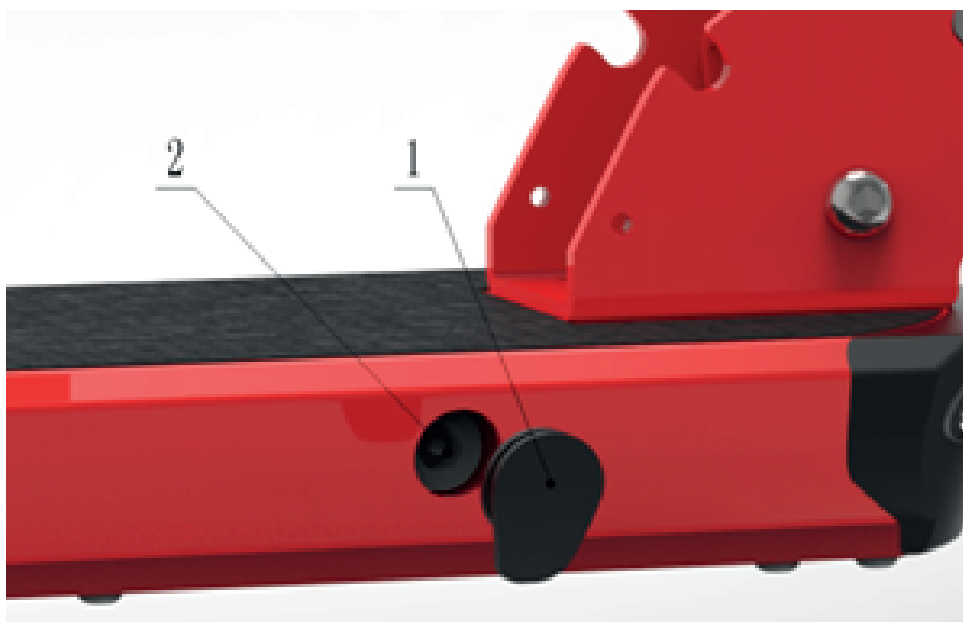


Рисунок 1

Хранение и обслуживание электросамоката

1. Регулярно очищайте электросамокат от грязи и не оставляйте его на длительный период времени на улице и в местах с повышенной влажностью.
2. Перед каждой поездкой проверяйте эффективность тормоза, работоспособность всех механизмов электросамоката, а также затяжку болтов и надежность фиксаторов.
3. Каждые 3-4 месяца необходимо смазывать механизм складывания.

Предупреждение: если электросамокат не будет использоваться в течение длительного времени, следует выключить его питание и полностью заряжать аккумулятор не реже 1 раза в 30 дней с целью предотвращения снижения его ресурса.

Аккумулятор снимается с гарантии в случае попадания воды, при столкновениях, при длительном хранении в разряженном состоянии и эксплуатации в неблагоприятных погодных условиях.

Неисправности

При обнаружении неисправностей необходимо оперативно связаться с авторизованным сервисным центром Halten. Самостоятельный ремонт электросамоката не допускается.

Технические характеристики

Параметр	Наименование	Значения
Размеры и масса	В разложенном состоянии	750x345x825 мм
	В сложенном состоянии	710x175x330 мм
	Масса	5,1 кг
Ходовые характеристики	Максимальная грузоподъемность	50 кг
	Максимальная скорость	10 км/ч
	Максимальный угол подъёма	15%
	Запас хода	Зависит от параметров аккумулятора
Аккумулятор	Напряжение	24 В
	Тип	Литиевый
	Емкость	2,5 Ач
Мотор -колесо	Тип	Бесщеточный, постоянного тока
	Номинальная мощность	150 Вт
	Номинальная частота вращения	240±20 об/мин
	Номинальное напряжение питания	24 В
	Максимальный крутящий момент	7 Нм
Зарядное устройство	Входное напряжение	110/220 В
	Время зарядки аккумулятора	4-5 ч

HALTEN

www.halten.ru